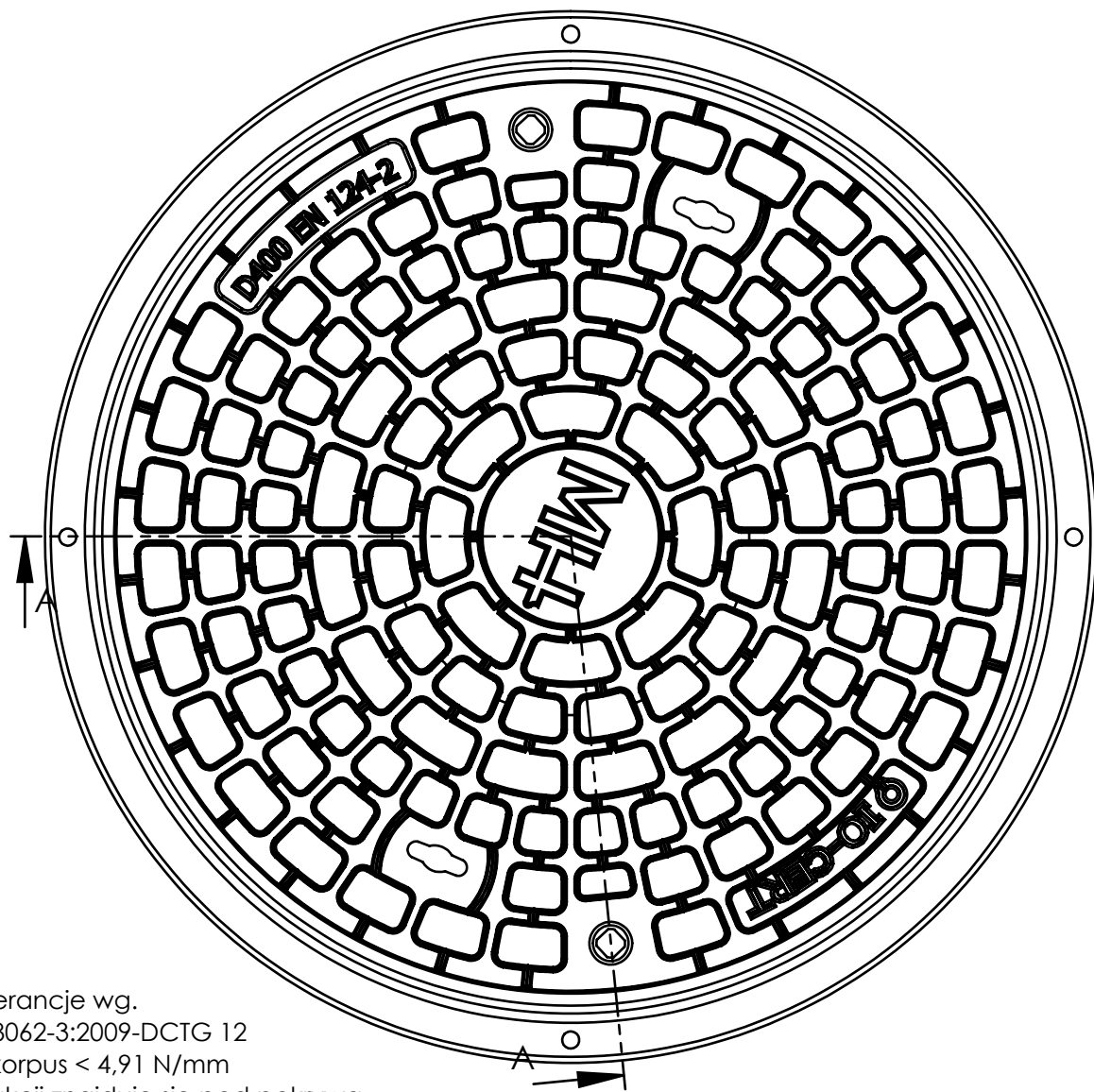
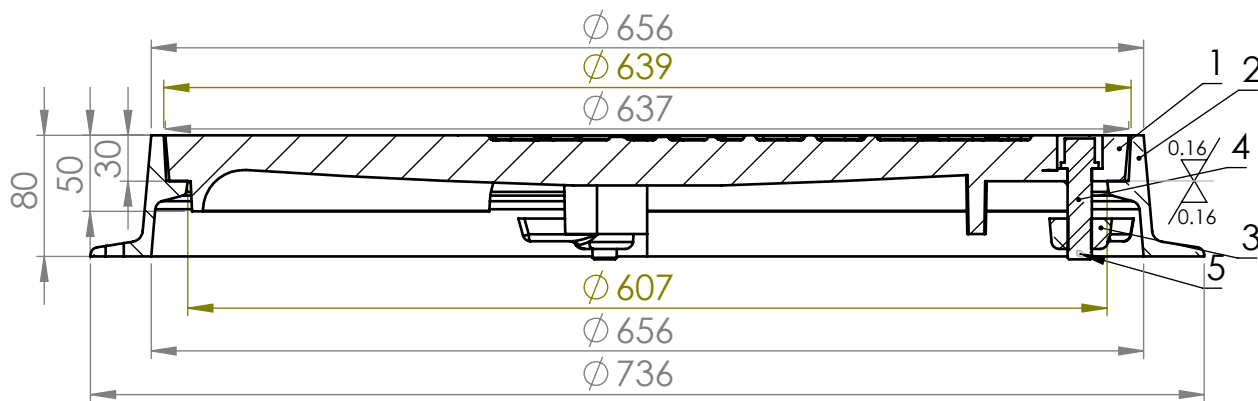


A-A



UWAGA:

Ogólne tolerancje wg.

PN-EN ISO 8062-3:2009-DCTG 12

Nacisk na korpus <math>< 4,91 \text{ N/mm}</math>

Data produkcji znajduje się pod pokrywą

Wypukłość wzoru: 40% powierzchni

| | | | | | | | |
|-------------|------------------------------|------------|---------------------|----------------------------|---|-----------|--|
| 5. | Zawleczka $\phi 4$ | 2 | PN-EN ISO 1234:2001 | | | | |
| 4. | Śruba M16x60 | 2 | DIN 478 | | | | |
| 3. | Rygiel (rys. 3/2014) | 2 | | EN-GJL 200 | | | |
| 2. | Korpus | 1 | | EN-GJL 200 | | | |
| 1. | Pokrywa | 1 | | EN-GJL 200 | | | |
| Nr. części | Nazwa części | ilość szt. | Nr. rys. lub normy | Materiał | Masa | Uwagi | |
| il.zm. | nr.zm. | Zamiast | Powinno być | Podpis | Data | | |
| Konstruował | | | | Materiał: EN-GJL 200 | Nazwa wyrobu: 44-17 Właz kanałowy klasa D400 pokrywa dyskowa ryglowana (przykręcana), korpus H80 | | |
| Kreślił | | | | | | | |
| Sprawdził | | | | | | | |
| Zatwierdził | | | | | | | |
| | Nazwisko | Podpis | Data | Zast. rys.nr. | Zastąp. przez rys. | | |
| Skala: 1:5 | ODLEWNIA ŻELIWA METAL-HANDEL | | | | Nr. rys: | Format A4 | |