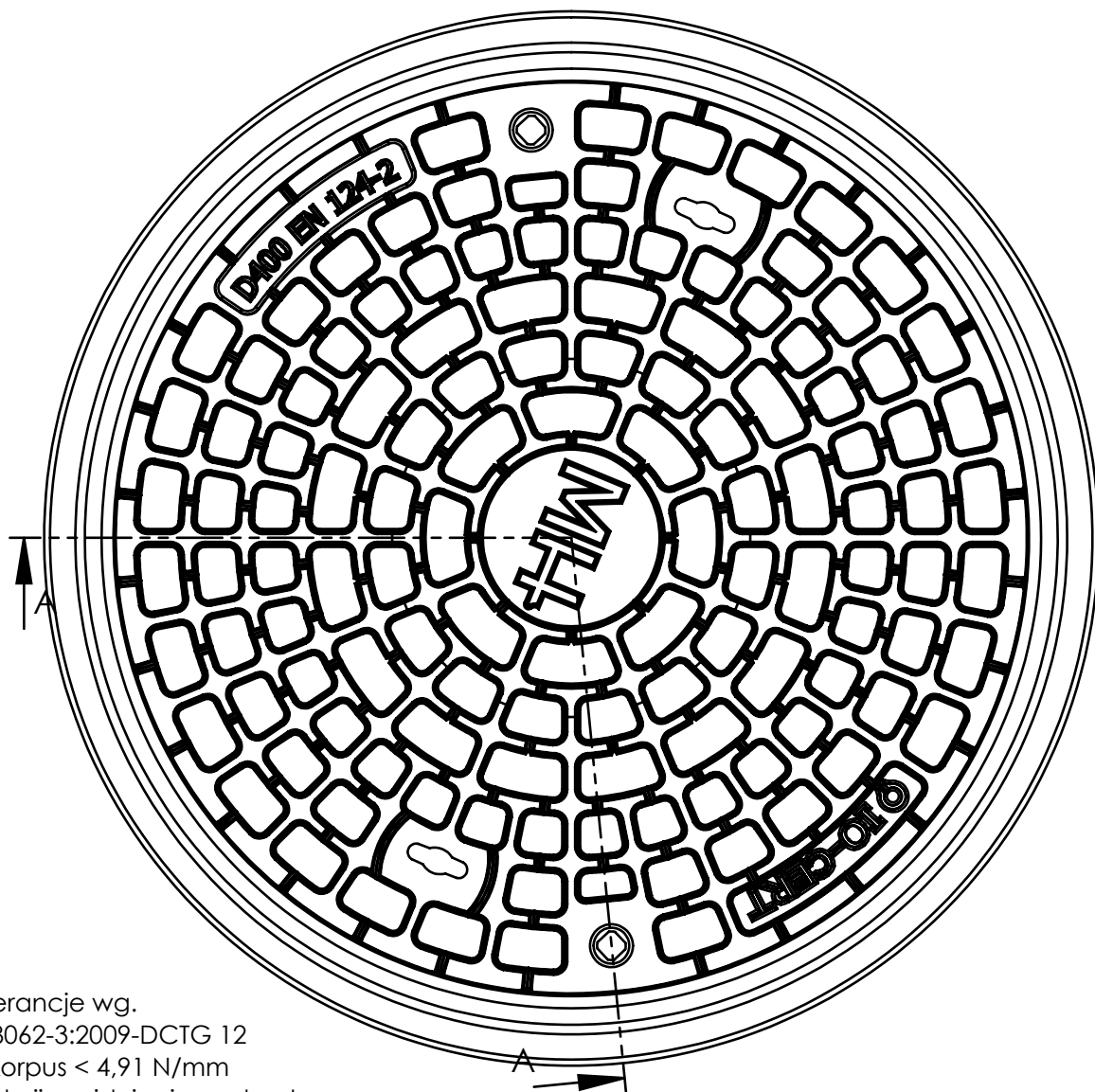
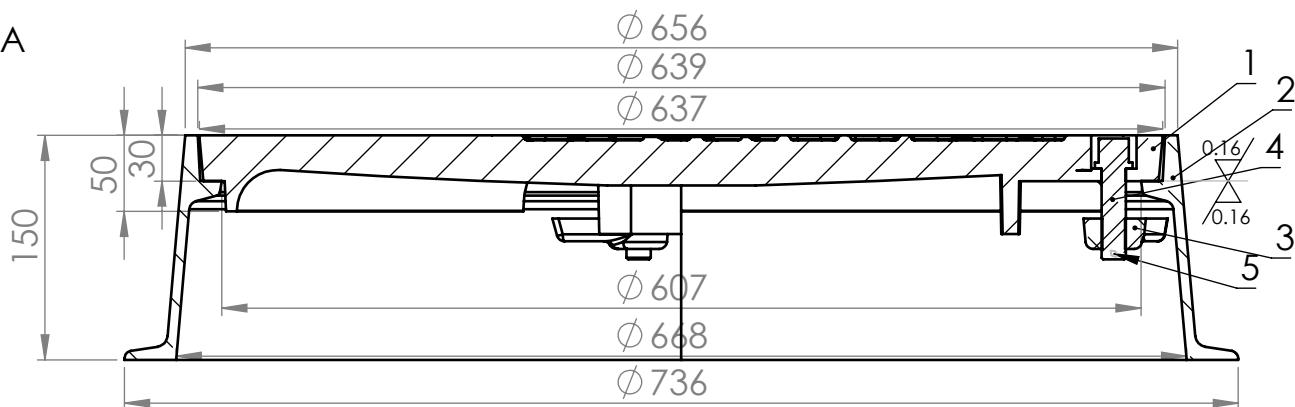


A-A



UWAGA:

Ogólne tolerancje wg.

PN-EN ISO 8062-3:2009-DCTG 12

Nacisk na korpus <math>< 4,91 \text{ N/mm}</math>

Data produkcji znajduje się pod pokrywą

Wypukłość wzoru: 40% powierzchni

5.	Zawleczka $\phi 4$	2	PN-EN ISO 1234:2001				
4.	Śruba M16x60	2	DIN 478				
3.	Rygiel (rys. 3/2014)	2		EN-GJL 200			
2.	Korpus	1		EN-GJL 200			
1.	Pokrywa	1		EN-GJL 200			
Nr. części	Nazwa części	ilość szt.	Nr. rys. lub normy	Materiał	Masa	Uwagi	
il.zm.	nr.zm.	Zamiast	Powinno być	Podpis	Data		
Konstruował				Materiał: EN-GJL 200	Nazwa wyrobu: 45-17 Właz kanałowy klasa D400 pokrywa dyskowa ryglowana (przykręcana), korpus H150		
Kreślił							
Sprawdził							
Zatwierdził							
	Nazwisko	Podpis	Data	Zast. rys.nr.	Zastąp. przez rys.		
Skala: 1:5	ODLEWNIA ŻELIWA METAL-HANDEL				Nr. rys:	Format A4	