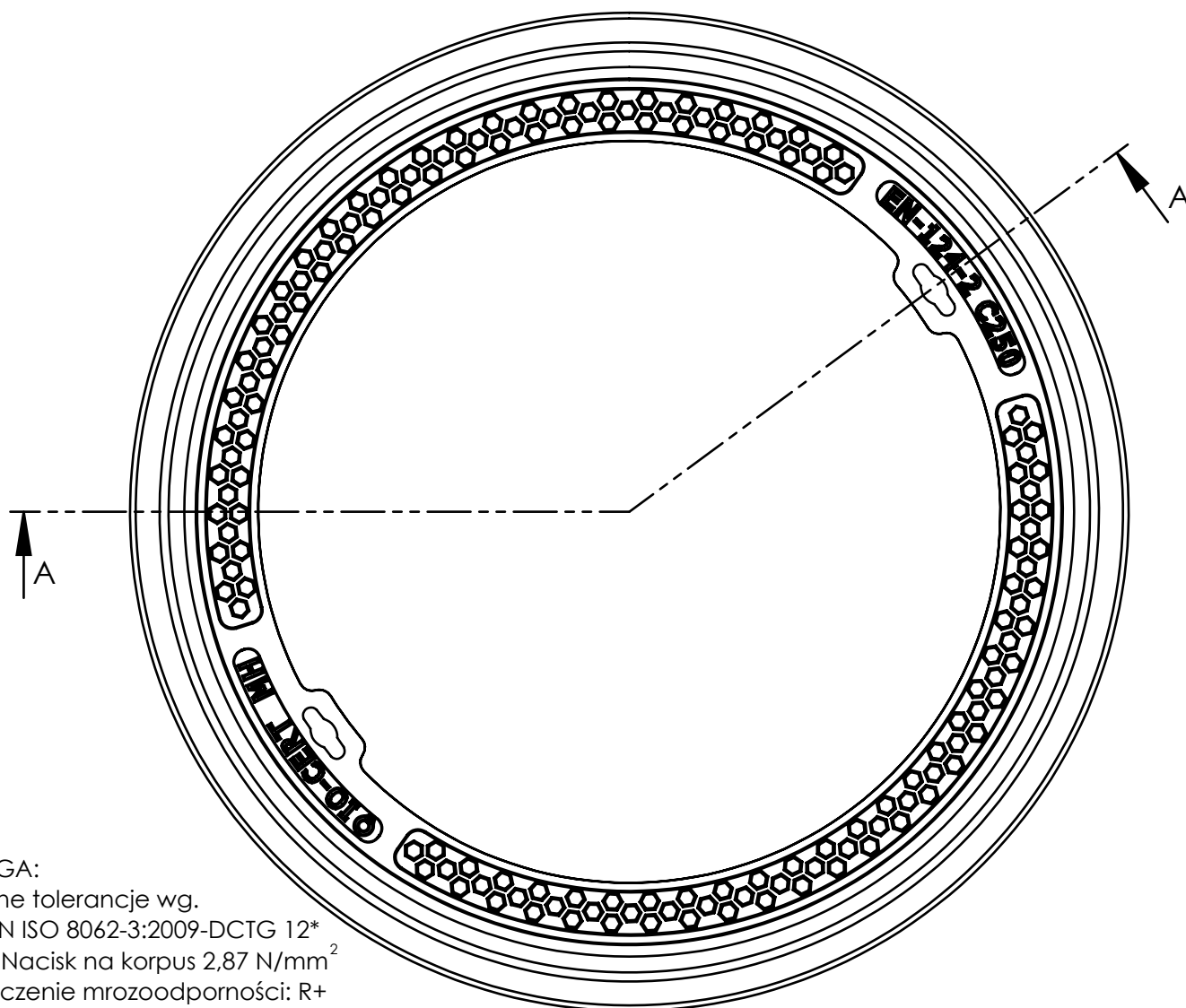
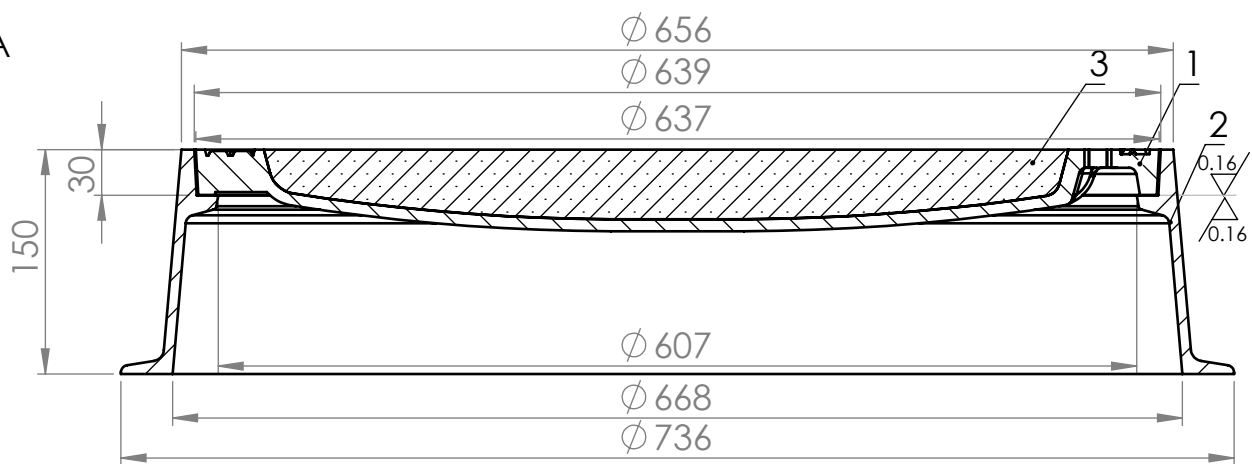


A-A



UWAGA:

Ogólne tolerancje wg.

PN-EN ISO 8062-3:2009-DCTG 12*

Max. Nacisk na korpus 2,87 N/mm²

Oznaczenie mrozoodporności: R+

Data produkcji znajduje się pod pokrywą

5.						
4.						
3.	Wypełnienie betonowe		1		C35/45 XF4	
2.	Korpus		1		EN-GJL 200	
1.	Pokrywa		1		EN-GJL 200	
Nr. części	Nazwa części		ilość szt.	Nr. rys. lub normy	Materiał	Masa Uwagi
il.zm.	nr.zm.	Zamiast	Powinno być	Podpis	Data	
Konstruował				Materiał: EN-GJL 200	Nazwa wyrobu:	
Kreślił					41-17 Właz kanałowy klasa C250, pokrywa wypełniona betonem, korpus H150	
Sprawdził						
Zatwierdził						
		Nazwisko	Podpis	Data	Zast. rys.nr.	Zastąp. przez rys.
Skala: 1:5		ODLEWNIA ŻELIWA METAL-HANDEL			Nr. rys:	Format A4