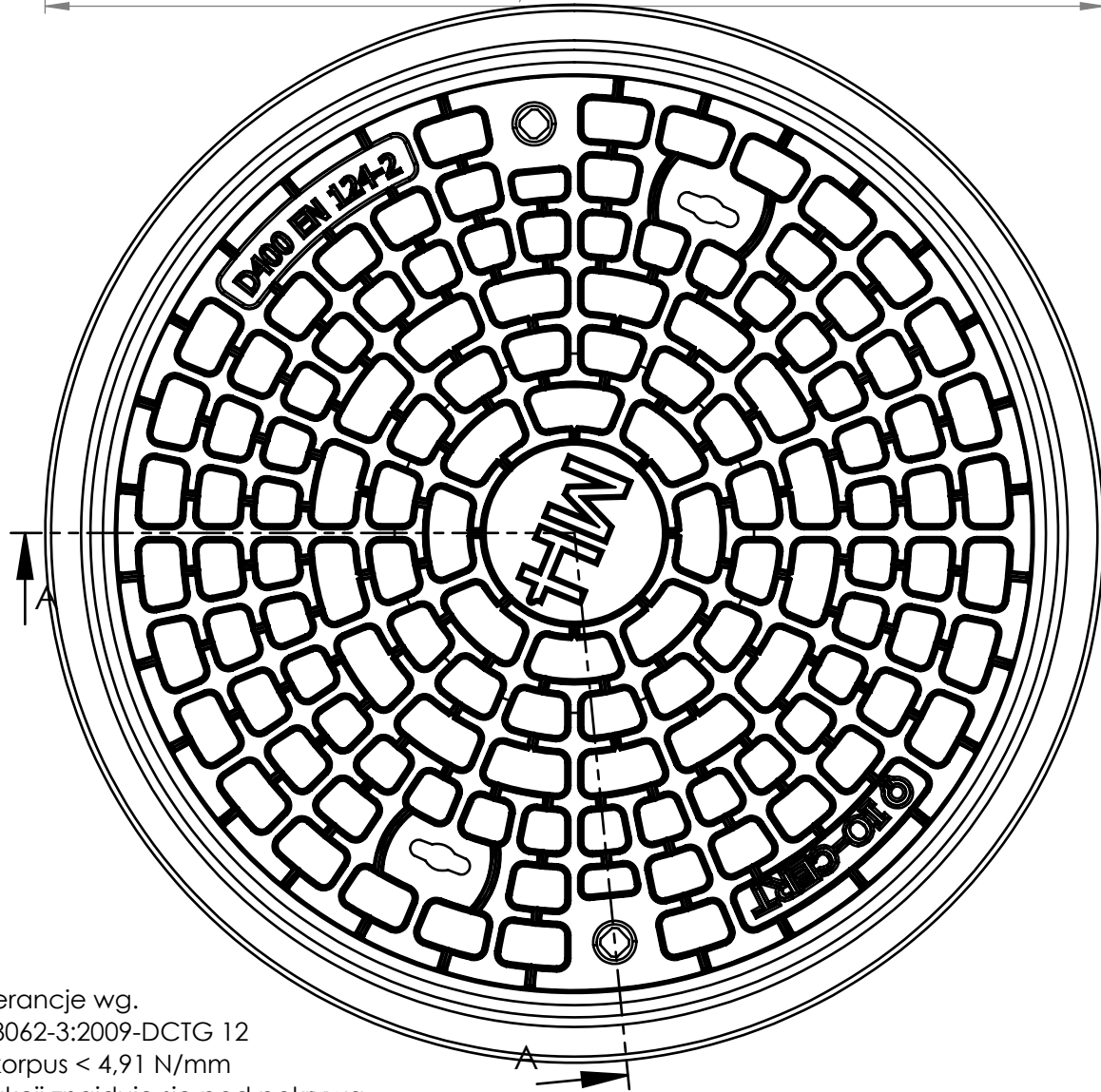
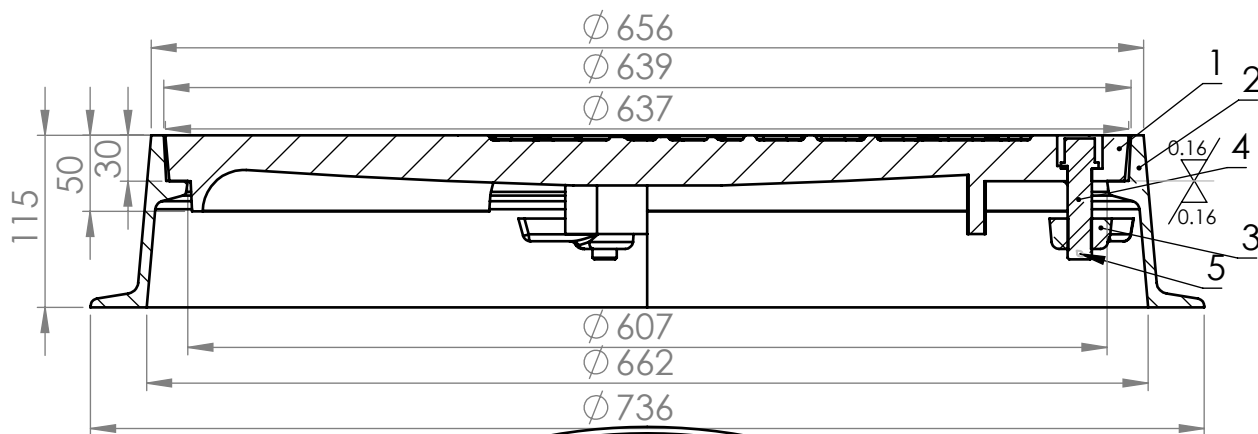


A-A



**UWAGA:**

Ogólne tolerancje wg.

PN-EN ISO 8062-3:2009-DCTG 12

Nacisk na korpus < 4,91 N/mm

Data produkcji znajduje się pod pokrywą

Wypukłość wzoru: 40% powierzchni

5.	Zawleczka Ø 4	2	PN-EN ISO 1234:2001			
4.	Śruba M16x60	2	DIN 478			
3.	Rygiel (rys. 3/2014)	2		EN-GJL 200		
2.	Korpus	1		EN-GJL 200		
1.	Pokrywa	1		EN-GJL 200		
Nr. części	Nazwa części	ilość szt.	Nr. rys. lub normy	Materiał	Masa	Uwagi
1.	1.					
il.zm.	nr.zm.	Zamiast	Powinno być	Podpis	Data	
Konstruował				Materiał: EN-GJL 200	Nazwa wyrobu: 50-16 Wtaz kanałowy klasa D400 pokrywa dyskowa ryglowana (przykręcana), korpus H115	
Kreślił						
Sprawdził						
Zatwierdził						
	Nazwisko	Podpis	Data	Zastąp. przez rys.		
Skala: 1:5		ODLEWNIA ŻELIWA METAL-HANDEL				Format A4