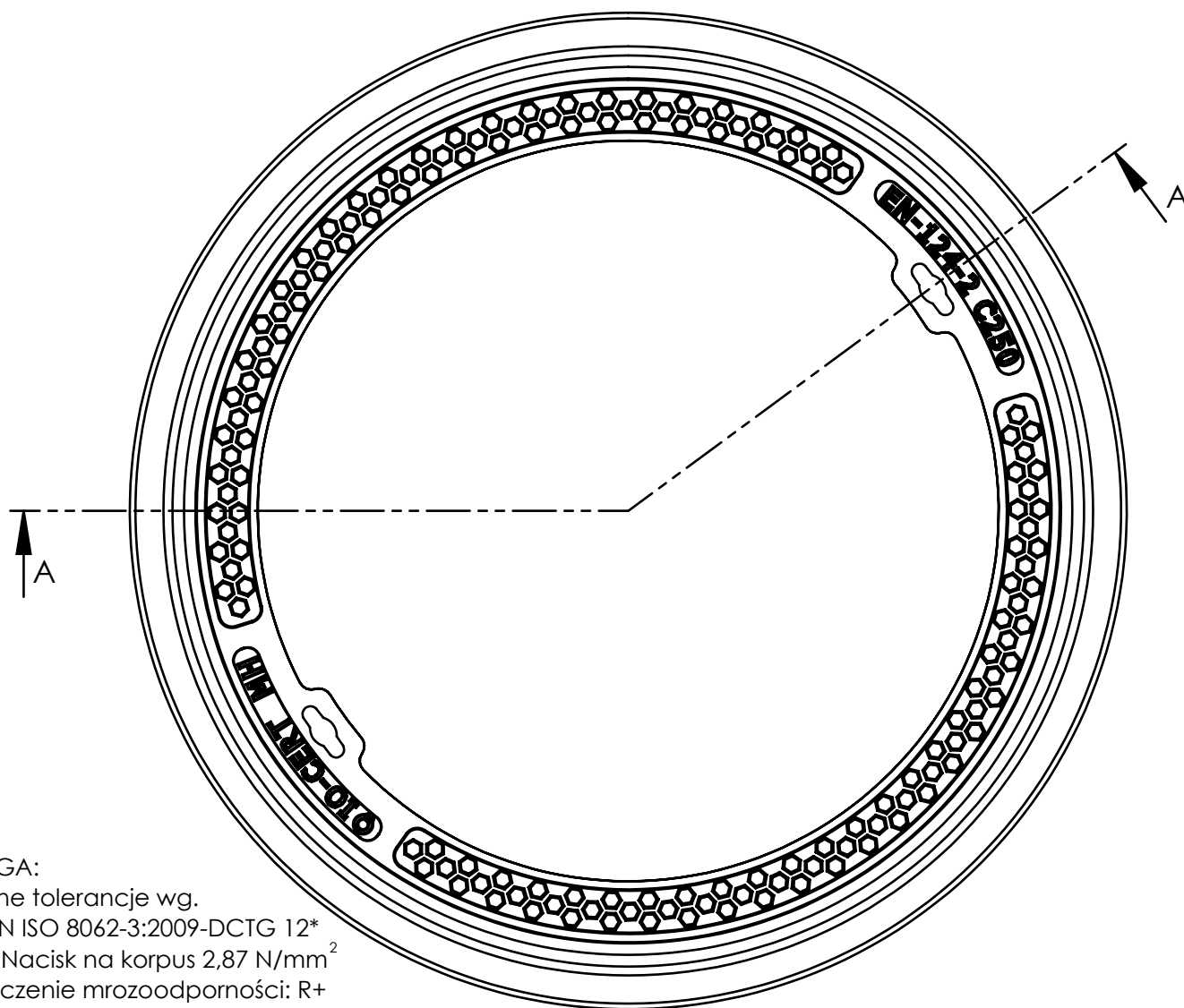
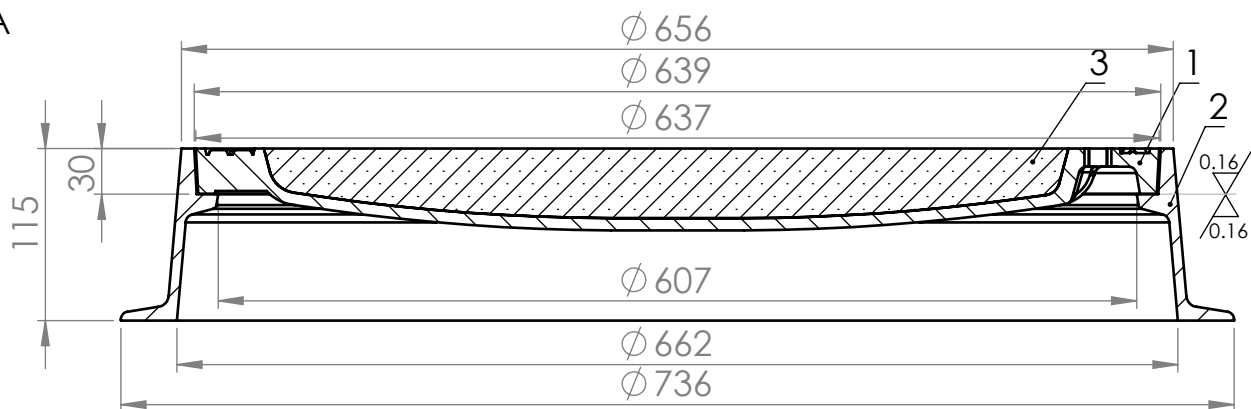


A-A



UWAGA:
 Ogólne tolerancje wg.
 PN-EN ISO 8062-3:2009-DCTG 12*
 Max. Nacisk na korpus 2,87 N/mm²
 Oznaczenie mrozoodporności: R+
 Data produkcji znajduje się pod pokrywą

5.							
4.							
3.	Wypełnienie betonowe		1		C35/45 XF4		
2.	Korpus		1		EN-GJL 200		
1.	Pokrywa		1		EN-GJL 200		
Nr. części	Nazwa części		ilość szt.	Nr. rys. lub normy	Materiał		Uwagi
il.zm.	nr.zm.	Zamiast	Powinno być	Podpis	Data		
Konstruował				Materiał: EN-GJL 200	Nazwa wyrobu:		
Kreślił			10-17 Właz kanałowy klasa C250, pokrywa wypełniona betonem, korpus H115				
Sprawdził							
Zatwierdził							
		Nazwisko	Podpis	Data	Zastąp. przez rys.		
Skala: 1:5		ODLEWNIA ŻELIWA METAL-HANDEL					Format A4